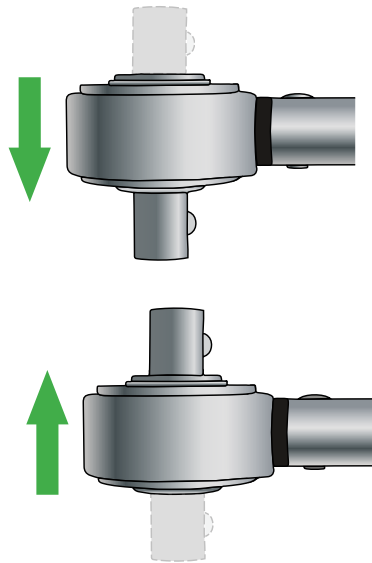
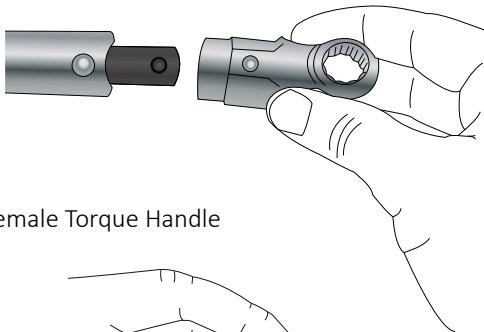


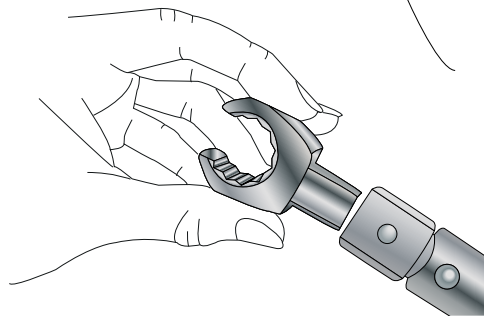
- Push-through Ratchet



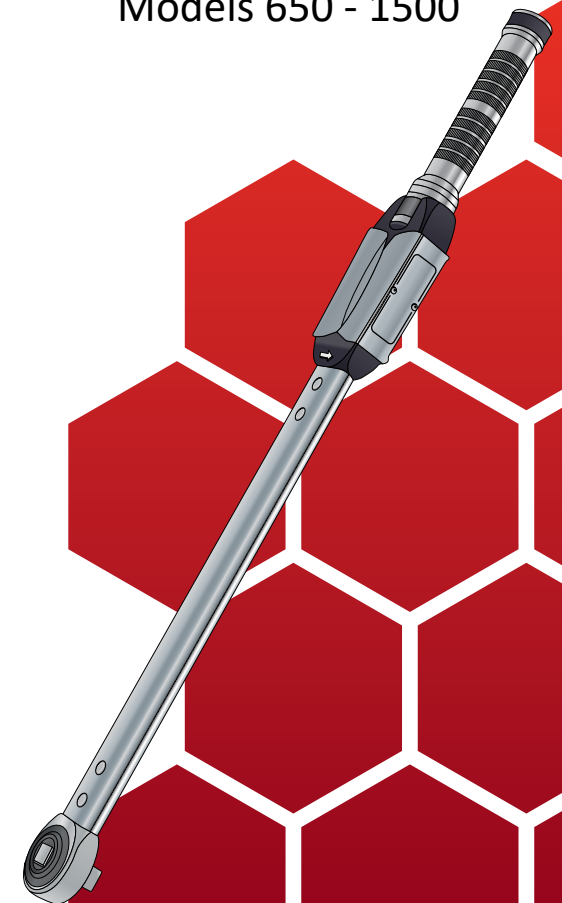
- Spigot End



- Female Torque Handle



Professional 'P' Type Torque Wrench Models 650 - 1500



NORBAR TORQUE TOOLS LTD
Wildmere Road, Banbury,
Oxfordshire, OX16 3JU
UNITED KINGDOM
Tel + 44 (0)1295 270333
Email enquiry@norbar.com



NORBAR TORQUE TOOLS PTE LTD
194 Pandan Loop
#07-20 Pantech Business Hub
SINGAPORE 128383
Tel + 65 6841 1371
Email enquires@norbar.sg



NORBAR TORQUE TOOLS
45-47 Raglan Avenue, Edwardstown,
SA 5039
AUSTRALIA
Tel + 61 (0)8 8292 9777
Email enquiry@norbar.com.au



NORBAR TORQUE TOOLS (SHANGHAI) LTD
91 Building-7F, No. 1122 North Qinzhou Rd,
Xuhui District, Shanghai
CHINA 201103
Tel + 86 21 6145 0368
Email sales@norbar.com.cn



NORBAR TORQUE TOOLS INC
36400 Biltmore Place, Willoughby,
Ohio, 44094
USA
Tel + 1 866 667 2279
Email inquiry@norbar.us



NORBAR TORQUE TOOLS INDIA PVT. LTD
Plot No A - 168, Khairne Industrial Area,
Thane Belapur Road, Mahape,
Navi Mumbai - 400 709
INDIA
Tel + 91 22 2778 8480
Email enquiry@norbar.in



View our Video at:

[www.norbar.com/Products/Norbar-Videos/
Torque-Wrench-Videos](http://www.norbar.com/Products/Norbar-Videos/Torque-Wrench-Videos)

1

- Remove seal
- Enlevez le scellé
- Entfernen der sicherungskappe
- rimuovere la tenuta
- Retirar junta

4

- Lock
- Verrouiller la molette
- Sichern
- Bloccare
- Bloquear

5

- Fit new seal
- Placez nouveau scellé
- Einsetzen einer neuen sicherungskappe
- Montare la nuova tenuta
- Colocar la nueva junta

2

- Unlock
- Déverrouiller la mollette
- Entsichern
- Sbloccare
- Desbloquear

6

- Pull smoothly on the handle in direction indicated by arrow on body tube
- Tirer doucement sur la poignée dans le sens de la flèche sur le tube
- Drücken Sie langsam auf den Handgriff in die Richtung, welche durch den Pfeil auf dem Rohr angezeigt wird
- Tirare lentamente sulla manopola nella direzione indicata dalla freccia sul corpo del tubo
- Tire suavemente del mango en la dirección de la flecha que esta marcada en el tubo

3

- Adjust
- Régler
- Einstellen
- Regolare
- Ajustar

- Non length dependent. Extension handle can be used to reduce effort
- Längenunabhängig. Verlängerungsgriff kann benutzt werden, um Bedienungsaufwand zu verringern
- Indépendant de sa longueur. Une rallonge peut être utilisée pour diminuer l'effort de l'opérateur
- Non dipendente dalla lunghezza. L'impugnatura di prolunga può essere utilizzata per ridurre lo sforzo
- La medición es independiente de la longitud. Se puede utilizar una prolongación para reducir el esfuerzo del operario